
LEGENDA
Pmax (kg): greutatea totală a porții (incluzând și accesoriile)

A (m): deschidere gol util

S (m): lungime totală poartă

C (m): distanță inter ax rolă

F1max (kg): sarcina maximă

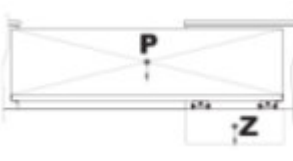
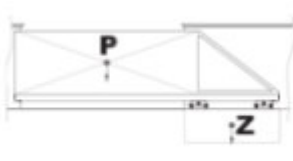
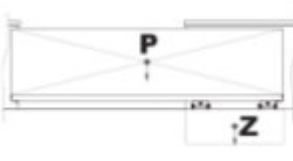
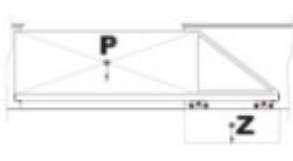
D (m): distanța necesară pentru ghidaj cu rulment



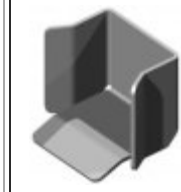

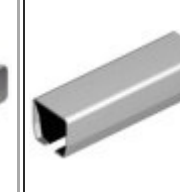
Zmin (kg): greutatea minimă a fundației

TxUxH min (m): dimensiuni fundație

F2 (kg): sarcina maximă

B (m): distanța necesară pentru opritori

SERIA 1000L									
Dimensiuni			TxUxH min (m)	Incarcare uniforma			Incarcare neuniforma		
A (m)	C (m)	S (m)		Pmax 425 kg	Zmin 850 kg	Pmax fara greutatea sinei	Pmax 320 kg	Zmin 1130 kg	Pmax fara greutatea sinei
3	1.20	4.8	1.90x0.60x0.60			369			264
3.5	1.40	5.5	2.10x0.60x0.60			363			258
4	1.60	6.2	2.30x0.60x0.60			355			250
4.5	1.80	6.9	2.50x0.60x0.60			349			244
5	2.00	7.6	2.70x0.60x0.60			340			235
5.5	2.20	8.3	2.90x0.60x0.60			334			229
6	2.40	9.0	3.10x0.60x0.60			325			220
Valori constante : F1max (kg) 750 ; D (m) 0.260 ; B (m) 0.115 ; Gmin (m) 0.08 ; Emin (m) 0.35									

				
Cod 1010L	Cod 1020	Cod 1030	Cod 222	Cod P.75Z
x 2buc	x 2buc	x 2buc	x 1buc	(9m)
PRET TOTAL : 798 €				

HUNING TRADE S.R.L.

 Cluj-Napoca, Str. Ciprian Porumbescu,
 Nr. 29, 400338, Jud. Cluj, Romania

 Tel./Fax: +40-264-438362
 Mobil: +40-720-600701
 E-mail: info@huningtrade.ro
 Web: www.huningtrade.ro

 CUI: R 16877399
 Reg Com: J12/3828/2004
 IBAN: RO 74 BTRL 0130 1202 7581 18XX
 Deschis la: Banca Transilvania, Cluj-Napoca