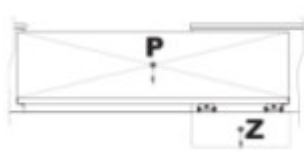
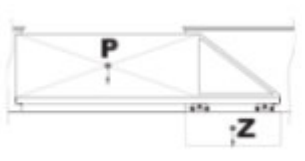
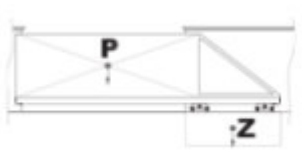
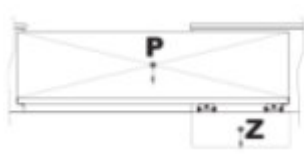








LEGENDA

P_{max} (kg): greutatea totală a porții (incluzând și accesoriile)
A (m): deschidere gol util
S (m): lungime totală poartă
C (m): distanță inter ax rolă
F1_{max} (kg): sarcina maximă

D (m): distanța necesară pentru ghidaj cu rulment
Z_{min} (kg): greutatea minimă a fundației
TxUxH min (m): dimensiuni fundație
F2 (kg): sarcina maximă
B (m): distanța necesară pentru opritori

SERIA 900									
Dimensiuni			TxUxH min (m)	Incarcare uniforma			Incarcare neuniforma		
A (m)	C (m)	S (m)		P _{max} 255 kg	Z _{min} 510 kg	P _{max} fara greutatea sinei	P _{max} 190 kg	Z _{min} 675 kg	P _{max} fara greutatea sinei
1.5	0.60	2.6	1.10x0.40x0.40			233			168
2	0.80	3.3	1.30x0.40x0.40			227			162
2.5	1.00	4.0	1.50x0.40x0.40			223			158
3	1.20	4.7	1.70x0.40x0.40			216			151
3.5	1.40	5.4	1.90x0.40x0.40			212			147
4	1.60	6.1	2.10x0.40x0.40			206			141
4.5	1.80	6.8	2.30x0.40x0.40			202			137
Valori constante : F1 _{max} (kg) 450 ; D (m) 0.195 ; B (m) 0.110 ; G _{min} (m) 0.05 ; E _{min} (m) 0.25									

						
Cod 910	Cod 920	Cod 930	Cod P.53Z	Cod 222	Cod 925	Cod 935
75 € x 2buc 150 €	41 € x 2buc 82 €	16 € x 2buc 32 €	144 € (6m)	27 € x 1buc 27 €	-	-
Accesorii optionale						
PRET TOTAL : 435 €						

HUNING TRADE S.R.L.
 Cluj-Napoca, Str. Ciprian Porumbescu,
 Nr. 29, 400338, Jud. Cluj, Romania

Tel./Fax: +40-264-438362
 Mobil: +40-720-600701
 E-mail: info@huningtrade.ro
 Web: www.huningtrade.ro

CUI: R 16877399
 Reg Com: J12/3828/2004
 IBAN: RO 74 BTRL 0130 1202 7581 18XX
 Deschis la: Banca Transilvania, Cluj-Napoca